

NUEVO LANZAMIENTO

MOLVENO
MATERIALES ELÉCTRICOS



ute

Instalación
conforme a
los estándares
exigidos

Cajón Medidor con llave
G.600.000.114

Cajón Medidor sin llave
G.600.000.113

CAJÓN PARA MEDIDOR DE LUZ

HECHO 100% DE **PC**

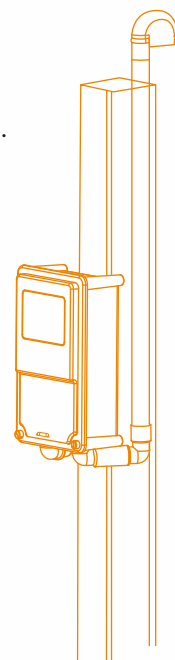
Diseñado para cumplir con la normativa **UTE**. Nuestros modelos aseguran el cumplimiento de la norma UTE (NO-DYC-RE-0001/02) con tapa transparente.

INCLUYE KIT DE COLOCACIÓN

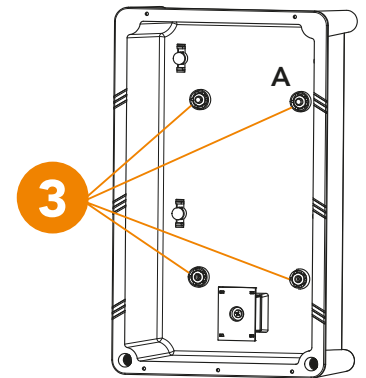
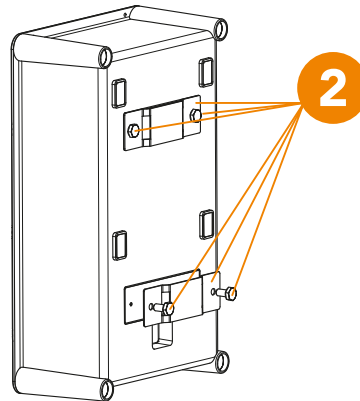
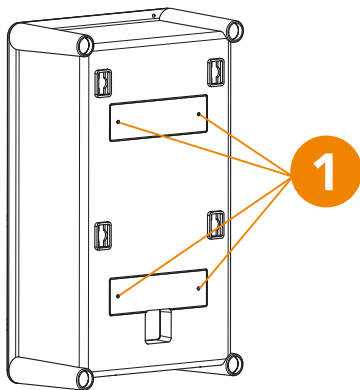
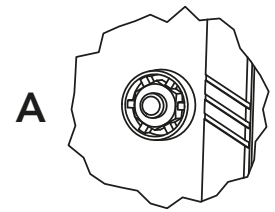
- ✓ 2 grampas de sujeción
- ✓ tapones para sellar agujeros
- ✓ 4 tornillos + 4 tuercas

COMPLETÁ TU INSTALACIÓN

Completá tu instalación eléctrica usando nuestros **tubos y accesorios** fabricados de acuerdo a las exigencias de los reglamentos de baja tensión.



FÁCIL INSTALACIÓN

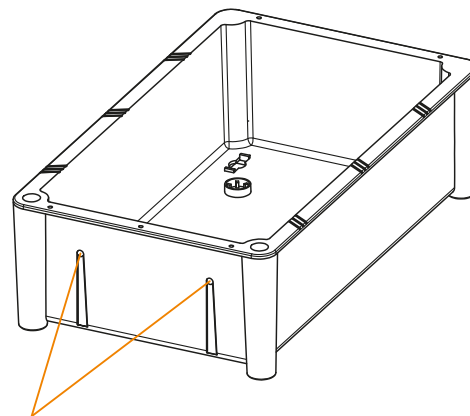


Puntos de perforación para soporte de columna

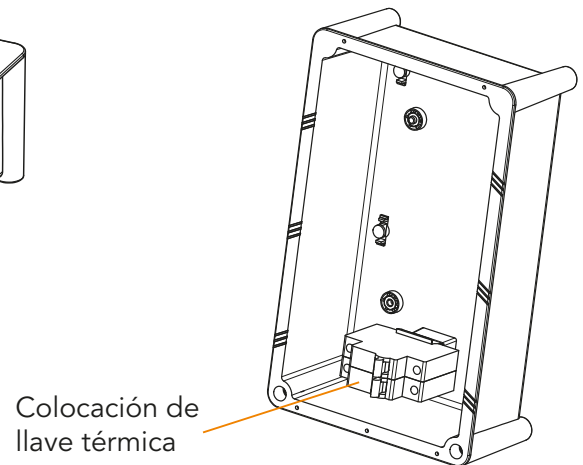
Taladre agujero para que pase tornillo de \varnothing 1/4 o 6mm

Posición de soportes y tornillos

Cavidades colocación Tuerca 1/4



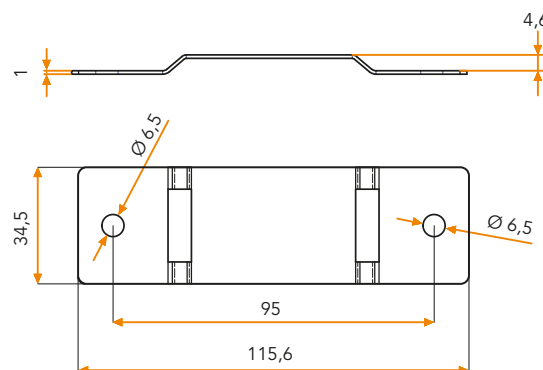
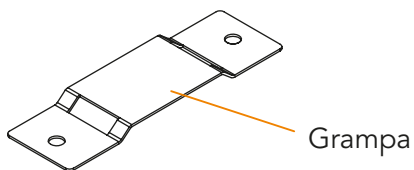
Marcado para perforación de entrada y salida de caños



Colocación de llave térmica

SOPORTE COLUMNA

↗ ↘ **DIMENSIONES DEL CAJÓN:**
↙ ↕ 337,5 x 116 x 209,5 mm



Vista frente

Vista superior