



MOLVENO
MATERIALES ELÉCTRICOS

SERIE WIFI-SMART

PLAQUETA WIFI - 1 INTERRUPTOR

MANUAL DE
USUARIO



Manual de usuario (interruptor inteligente WIFI)

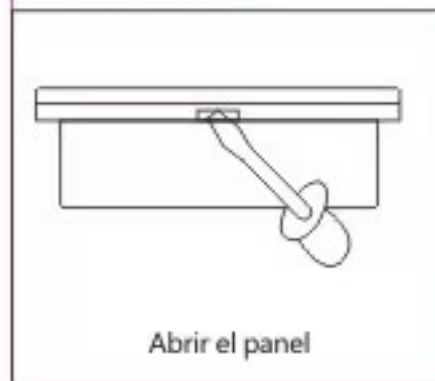


Lea atentamente las instrucciones antes de la instalación.
Los fabricantes no serán responsables de las operaciones defectuosas que no sigan las instrucciones.

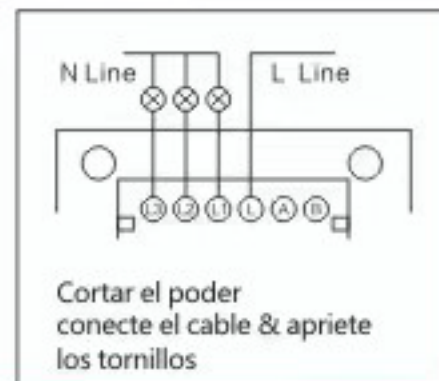
Atenciones Especiales:

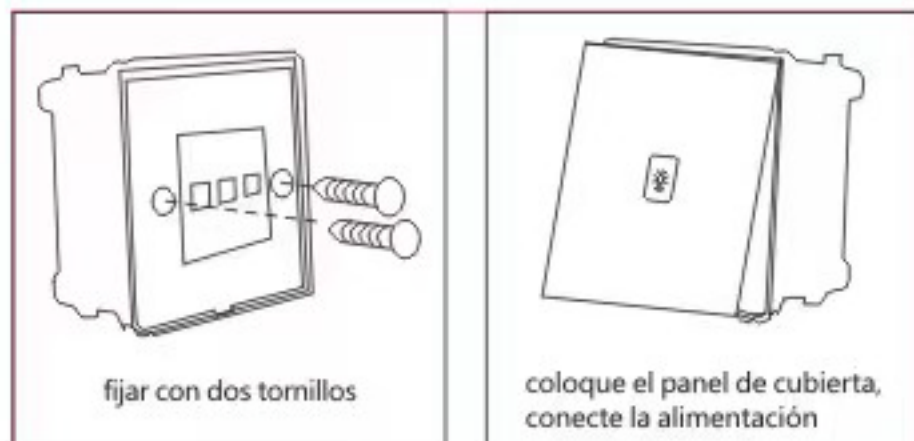
- 1-No instale con energía.
- 2-Estrictamente de acuerdo con el diagrama de cableado del producto.
- 3-No trabajar con sobrecarga.

I. Paso de instalación:

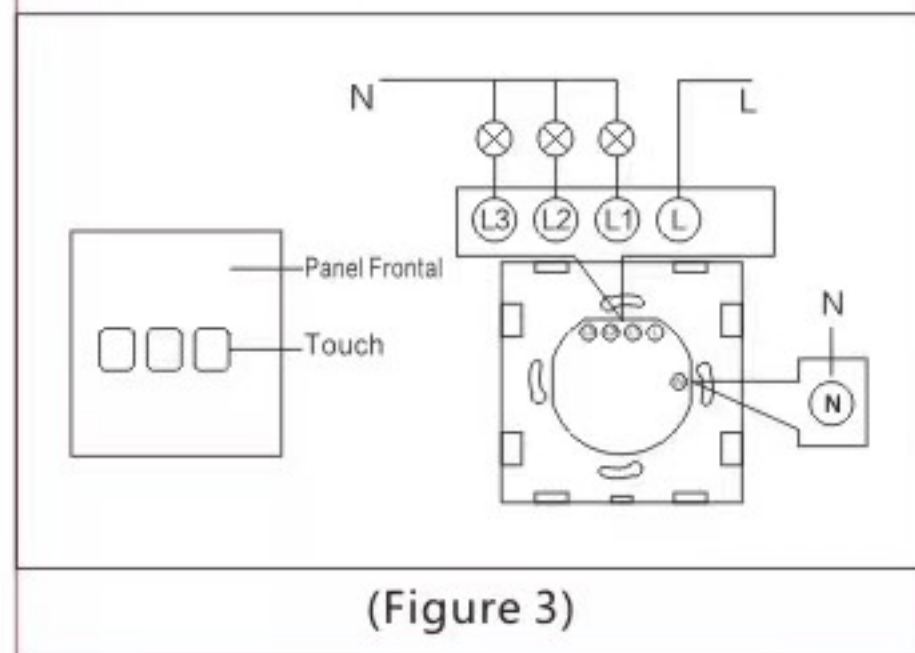
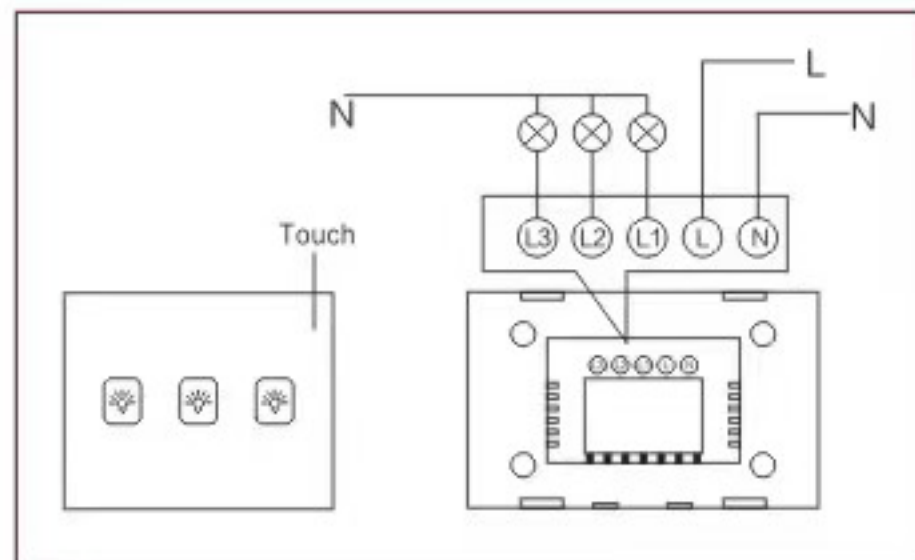
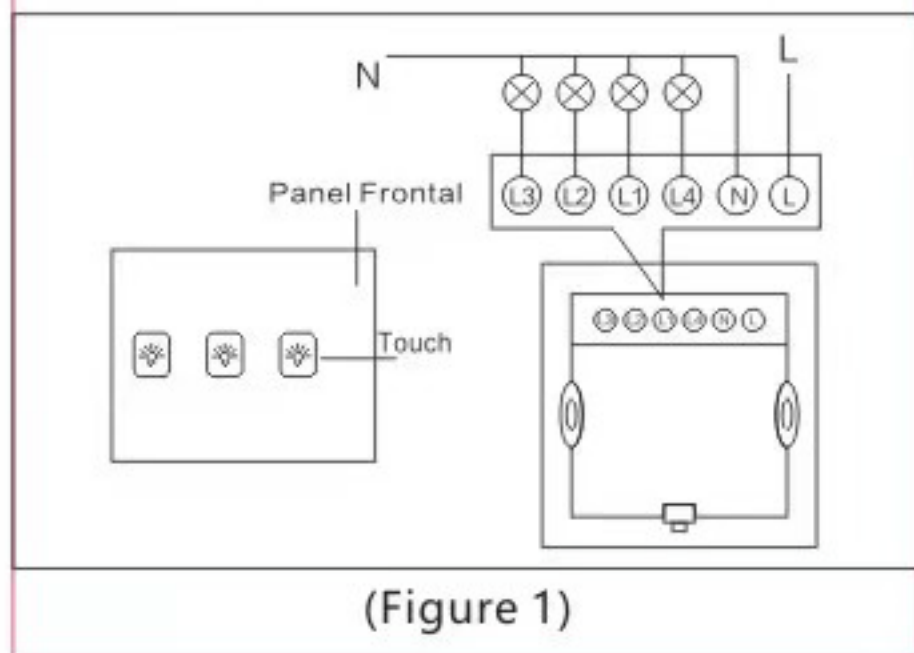


Abrir el panel





II. Diagrama de cableado:



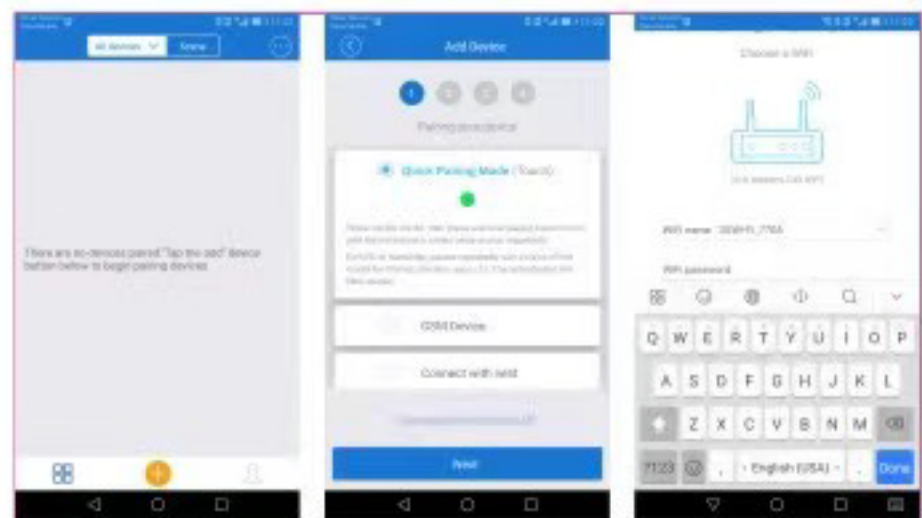
III. Aplicación de programa para controlar el interruptor WIFI:

Escanea el código QR, descarga la APP.

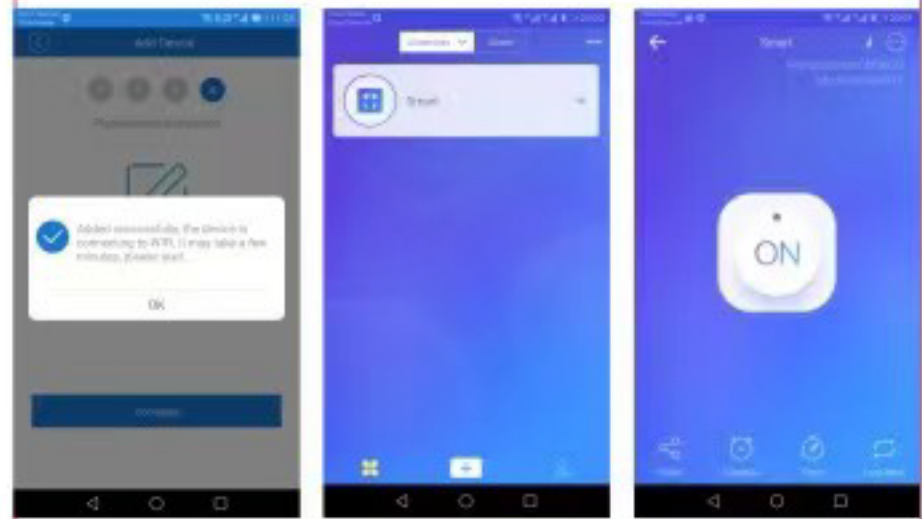


1-Emparejamiento:

- (1) Presione el Botón táctil y manténgalo presionado durante aproximadamente 7 segundos hasta que el LED WiFi parpadee rápidamente
- (2) Haga clic en el botón '+' en la APLICACIÓN. Haga clic en el siguiente paso, luego en 'Red Wii-Fi' y luego ingrese la contraseña del enrutador;

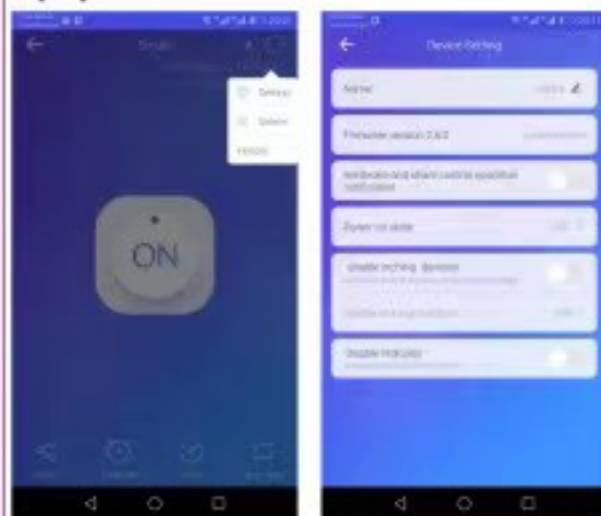


2-Ver estado y ajuste programado



Conectar exitoso Estado: mostrar un interruptor encendido cambiar la configuración

3-Administración de equipos: haga clic en el botón '+' en la APLICACIÓN, eliminación o configuración de equipos.



4-Descripción de la pantalla de la aplicación:

- (1) Luz de fondo verde: el dispositivo esta ENCENDIDO.
- (2) Luz de fondo negra: el dispositivo está APAGADO.



Estado de trabajo



fuera del estado

Preguntas: ¿Mi dispositivo en la aplicación permanece "fuera de línea"?

Respuesta: El nuevo dispositivo agregado necesita 1 minuto para conectarse a WiFi e Internet. Si permanece fuera de línea durante mucho tiempo, juzgue el problema por el estado del LED WiFi:

El LED WiFi parpadea rápidamente una vez cada segundo, el dispositivo no pudo conectarse a su WiFi:

- (1) Tal vez haya ingresado una contraseña WiFi incorrecta.
- (2) El dispositivo está demasiado lejos de tu WiFi. Por favor, llévalo más cerca.
- (3) El dispositivo no se puede agregar al enrutador 5G-wifi, solo el 2.4G-wifi está bien.
- (4) Asegúrese de que su enrutador esté abierto para MAC.

Si aún falla, intente abrir un punto de acceso móvil y agregue nuevamente.

El LED WiFi parpadea rápidamente dos veces por segundo, el dispositivo se ha conectado a WiFi pero no pudo conectarse al servidor. Verifique la conectividad de su red.

IV. Como emparejar el control remoto del interruptor remoto de encendido/apagado solo de 1 vía

- 1-Presione el botón táctil y manténgalo presionado hasta que escuche un 'Beep'
- 2-Pulsa el mando a distancia que quieras emparejar y escucharás otro 'Beep'
- 3-Presione el botón táctil tres veces, cada vez se escuchará un 'Beep'.

Nota: Para los interruptores de grupos múltiples, cada botón del interruptor debe emparejarse repitiendo los pasos anteriores.

V. Como borrar la configuración.

- 1-Presione el botón táctil y manténgalo presionado, hasta que escuche cuatro 'Beep' continuos, ¡listo!

Nota: Tenga en cuenta que para los interruptores de grupos múltiples solo se necesita borrar una vez.

VI. Especificación:

- 1-voltaje nominal: AC110V/AC220V
- 2-frecuencias nominales: 50 HZ/60 HZ
- 3-Autoconsumo de energía: $\leq 0.1\text{mA}$
- 4-potencia nominal: 1-2000w
- 5-UK Dimensión: 86 mm * 86 mm * 33 mm.
US Dimension 118mm*72mm*34mm.
EU Dimensión: 86mm*86mm*35mm.
80mm*80mm*35mm.

INDUSTRIAS ELDER TAVARES S.A
MONTEVIDEO – URUGUAY
MOLVENO.COM.UY

